

PEFRA manueller Teigportionierer & elektrischer Teigabrunder



- Diese Maschine portioniert und rundet 1200 bis 1500 Portionen Teig in der Stunde.



- Der 14 Portionen-Schneidsatz verarbeitet Teigballen die von 150 bis 320 Gramm wiegen können.
- Der 11 Portionen-Schneidsatz verarbeitet Teigballen die von 300 bis 600 Gramm wiegen können.
- Der Portionierschneidsatz ist aus Edelstahl gefertigt und ist zur Reinigung leicht abmontierbar.
- Der elektrische Teigabrunder kann mit Hilfe der Zeitschaltuhr programmiert werden.
- Die Teigballen werden immer perfekt rund.

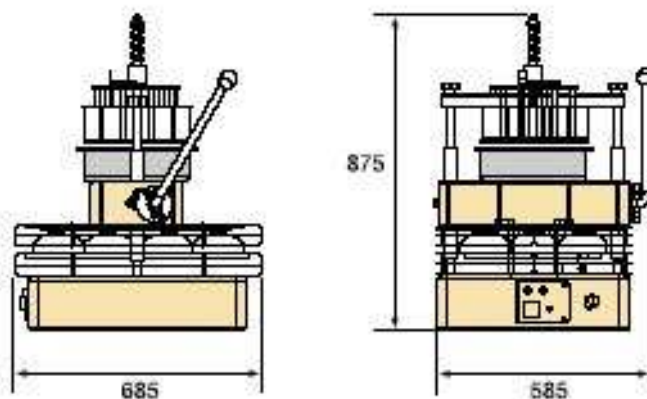
Folgende Gewichtsgrößen in Gramm sind erhältlich :

14 Portionen-Schneidsatz

Größe	Farbcode	Gewichtsgrößen der Teigballen in Gramm
A	weiß	von 250g bis 300g
B	grün	von 175g bis 225g
C	rot	von 150g bis 200g
D	weiß	von 110g bis 150g

11 Portionen-Schneidsatz

Größe	Farbcode	Gewichtsgrößen der Teigballen in Gramm
E	weiß	von 480g bis 650g
F	weiß	von 320g bis 480g



Technische Daten

Modell	KW	Volt	Gewicht	Maße
DR 14	0,3	230	96	585x685x875



PEFRA Peter Franken GmbH
 Industriestr. 7
 40822 Mettmann

Telefon 02104 / 14 06 0
 Telefax 02104 / 14 06 10

E-Mail info@pefra.de
 Internet www.pefra.de